

# Инструкция за експлоатация

## Общи указания за потребителя

### Информации за използване на инструкцията за експлоатация



- ▶ Преди да използвате уреда за първи път трябва да прочетете и да разберете цялата инструкция за експлоатация.
- ▶ Гледайте на инструкцията за експлоатация като на част от продукта и го съхранявайте добре и на достъпно място.
- ▶ При предаване на уреда на други прилагайте инструкцията за експлоатация.

### Зона на приложение



Устройството и всички части, включени в обхвата на доставката, са предназначени за частна употреба и могат да се използват само:

- за аквариумни цели
- във вътрешни помещения
- в съответствие с техническите данни



Следните ограничения важат за устройството:

- не използвайте за търговски или промишлени цели
- Не трябва да се придвижват разяждащи, лесно запалими, агресивни или експлозивни вещества, хранителни продукти, както и питейна вода
- температурата на водата не трябва да надвишава 35 °C

### Указания за безопасност

Това устройство може да представлява опасност за хора и имущество, ако устройството се използва неправилно или

не по предназначение или ако не се спазват инструкциите за безопасност.

### **За Вашата сигурност**



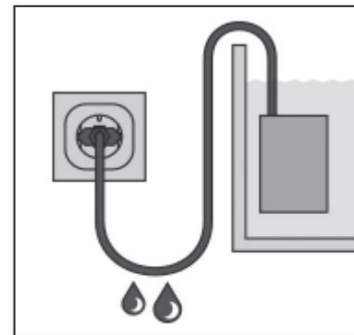
- Този уред не е подходящ за ползване от хора (включително и деца) с ограничени физически, сетивни или психически възможности или липса на опит и знания, освен ако не са под надзор или не са инструктирани, как да се ползва уреда от лице, което отговаря за тяхната безопасност. Децата трябва да се наблюдават, за да не си играят с уреда. Почистването и поддръжката не трябва да се извършва от деца без контрол.
- Преди употреба извършете визуална проверка, за да сте сигурни, че устройството, особено захранващият кабел и щепселът, не са повредени.
- Ремонтите трябва да се извършват само от сервизен център на търговския обект, от който е закупен продуктът.
- Извършвайте само работи, описани в тази инструкция.
- Използвайте само оригинални резервни части и аксесоари за устройството.



- Устройството трябва да бъде обезопасено чрез защитно устройство за остатъчен ток с номинален остатъчен ток от максимум 30 mA. Ако имате въпроси или проблеми, свържете се с квалифициран електротехник.
- Незабавно изключете от захранването всички устройства в аквариума, в случай на изтичане на вода или ако защитното устройство за остатъчен ток се изключи.

· Винаги изключвайте от захранването всички устройства в аквариума, когато не се използват, преди да инсталирате или премахнете части и преди всички дейности по почистване и поддръжка.

· Контакти и щепсели да се защитят от влага. За вашата собствена безопасност е препоръчително мрежовият кабел да се разположи така, че да се предотврати попадане



на евентуално стичащата се по кабела вода в контакта. Ако се използва разклонител, той трябва да се постави над мрежовата връзка на помпата.

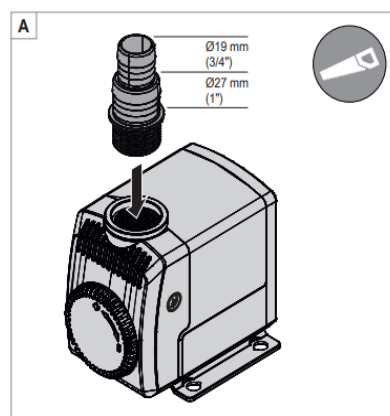
· Електрическите данни на устройството трябва да съвпадат с данните на захранващата мрежа. Можете да намерите тези данни на табелката за типа, опаковката или в тази инструкция.



## Пускане в експлоатация

### Свързване на маркуча

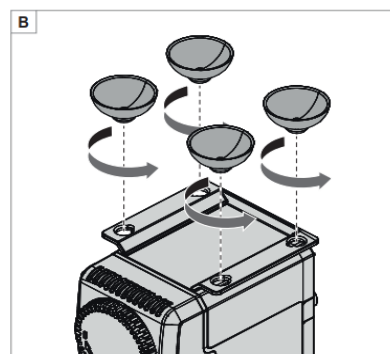
1. Използвайте трион, за да скъсите съединителния елемент до диаметъра на маркуча (A).
2. Завийте свързващия елемент към помпата.
3. Свържете маркуча си към съединителния елемент.



### Монтиране на вакууми

1. Завъртете вакуумите в отворите на корпуса на помпата (B).

Указание: Навлажнете вакуумите с вода за по-лесно монтиране.



## Обслужване

### **ВНИМАНИЕ! Имуществена щета.**

Помпата никога не трябва да работи на сухо.

### Включване/изключване на помпата

Вътре в аквариума: Закрепете устройството под нивото на водата на пода или на вътрешната стена на Вашия аквариум. Обърнете внимание на максималната дълбочина на потапяне.

Извън аквариума: Закрепете устройството на стабилна повърхност извън Вашия аквариум.

Включете щепсела в контакта. **Внимание: Помпата започва веднага да работи!**

За изключване изтеглете щепсела от контакта.

### Регулиране на потока

Завъртете регулатора на мощността, за да регулирате водния поток (при наличие на такъв).

## Поддръжка



### **ОПАСНОСТ! Токов удар!**

▶ Винаги изключвайте всички устройства от захранването, преди да започнете работа по поддръжка.

### **ВНИМАНИЕ! Имуществена щета.**

▶ Не използвайте твърди предмети или агресивни почистващи препарати за почистване.

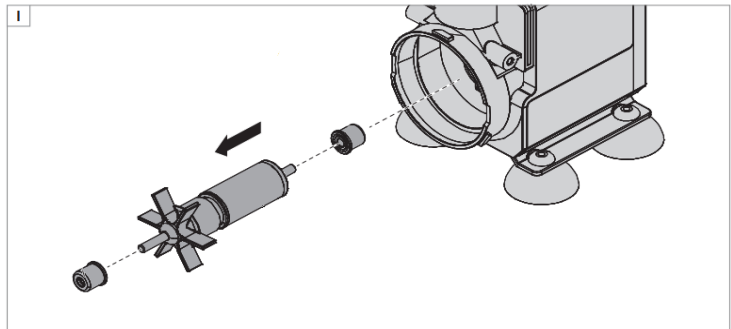
▶ Компонентите на устройството не са устойчиви за почистване



със съдомиялна машина! Не почиствайте устройството или частите му в съдомиялна машина.

### Почистване на помпата

Извадете помпата от аквариума.  
Издърпайте капака на помпата напред от корпуса на помпата.  
Издърпайте ротора от гнездото.  
Почистете частите под течаща вода.  
Монтирайте помпата в обратната последователност.



### Отстраняване на неизправности

#### ВНИМАНИЕ! Токов удар!

► Изтеглете щекера на захранващия кабел преди отстраняване на неизправности.



Неизправност	Възможна причина	Отстраняване
Помпата не се стартира	Липсва захранващо напрежение	<ul style="list-style-type: none"><li>► Проверете захранващото напрежение</li><li>► Контролирайте захранващата линия</li></ul>
Роторът на помпата не се движи	Щепселът не е поставен в контакта	<ul style="list-style-type: none"><li>► Поставете щепсела в контакта</li></ul>
	Роторът е замърсен и блокиран	<ul style="list-style-type: none"><li>► Почистете основно помпата</li></ul>
	Активиран е термичен защитен прекъсвач	<ol style="list-style-type: none"><li>1. Изключете помпата от мрежата и я оставете да се охлади</li><li>2. Включете помпата отново след около 1 час</li></ol>
Помпата работи с намален капацитет	Трабите на помпата са замърсени	<ul style="list-style-type: none"><li>► Почистете основно помпата</li></ul>

*В случай на други неизправности, моля, свържете се с търговския представител, от който сте закупили продукта!*

## Извеждане от експлоатация и изхвърляне

### Съхраняване



Извадете устройството от аквариума.

Почистете устройството

Съхранявайте устройството на място, което не застрашено от замръзване.



### Изхвърляне

При изхвърляне на уреда, спазвайте съответните законови разпоредби.

Информация за изхвърляне на електрически и електронни уреди в Европейската общност:

В рамките на Европейската общност изхвърлянето на електрически уреди е регламентирано от националните предписания, които се базират на ЕС-директива 2012/19/ЕС за стари електронни уреди (WEEE). Съгласно това уредът не може повече да се изхвърля при битовите и комунални отпадъци.

Уредът се приема



безплатно от комуналните събирателни

пунктове,

съотв. от пунктове за рециклация. Опаковката на продукта е от материали, които могат да се рециклират. Изхвърляйте я екологично и я върнете за преработка.

**Ръководството важи за следните марки:**

**FLUVAL**  **HAGEN**  **EHEIM**

**AQUA EL**  